

EFAPEL®

Empresa Fabril de Produtos Eléctricos, S.A.

COLUMNAS E MINICOLUMNA

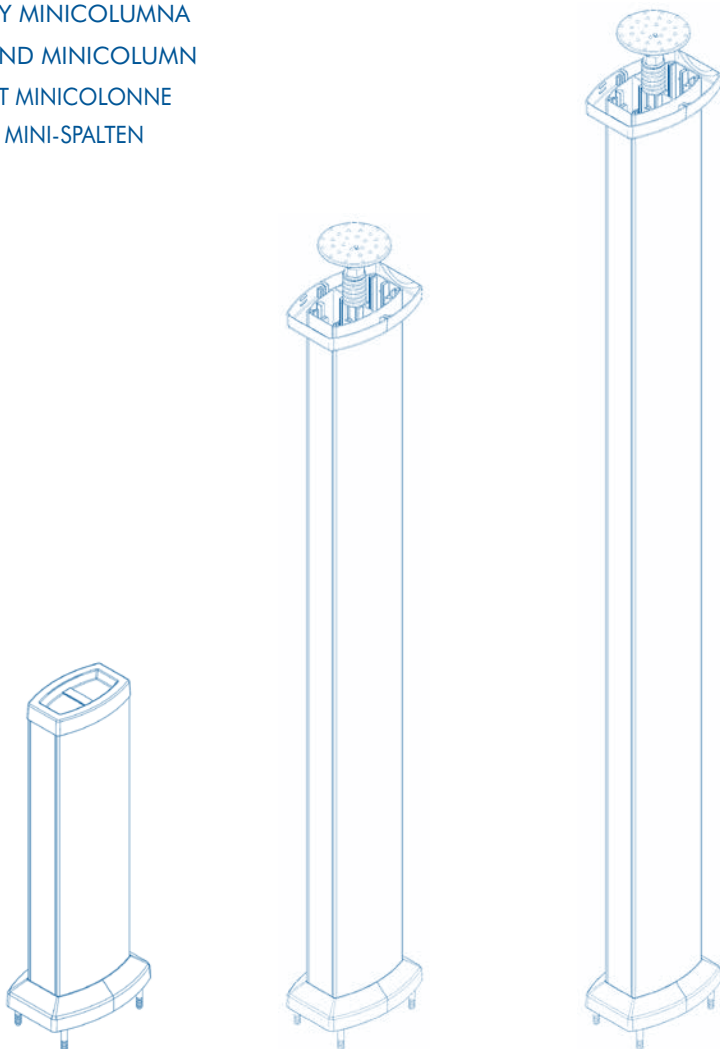
COLUMNAS Y MINICOLUMNA

COLUMNS AND MINICOLUMN

COLONNES ET MINICOLONNE

SPALTEN UND MINI-SPALTEN

IK09



A EFAPEL reserva o direito de modificar este documento ou os produtos nele contidos sem aviso prévio. Em caso de dúvida, contacte a EFAPEL.

EFAPEL se reserva el derecho de modificar este documento o los productos contenidos en él sin previo aviso. En caso de dudas, por favor póngase en contacto con EFAPEL.

EFAPEL reserves the right to amend this document or the products contained in it without notice. If in doubt please contact EFAPEL.

EFAPEL se réserve le droit de modifier ce document ou les produits ci-inclus sans préavis. En cas de doute, veuillez contacter EFAPEL.

EFAPEL behält sich das Recht vor, das vorliegende Dokument oder die in ihm enthaltenen Produkte ohne Vorwarnung zu ändern. Bei Fragen, kontaktieren Sie bitte EFAPEL.

Serpins
3200-355 Serpins
PORTUGAL

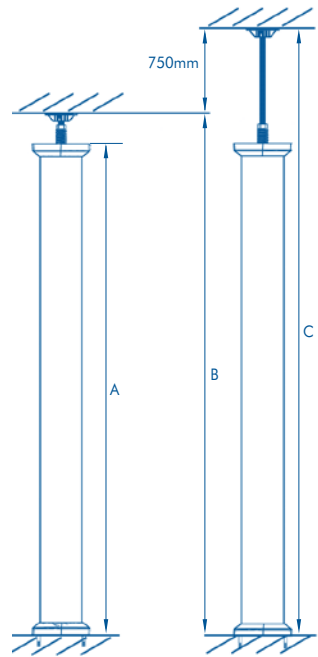
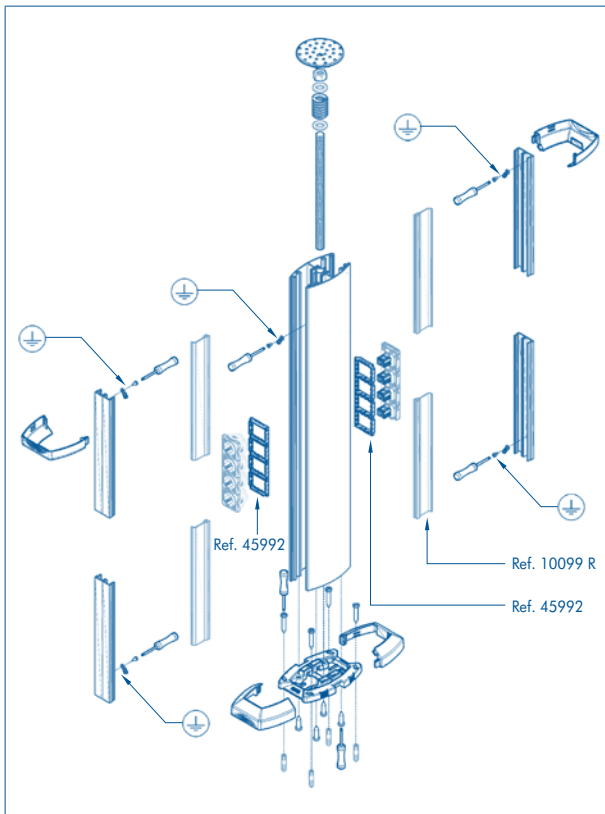
PORTUGAL
☎ +351 239 970 136
✉ comercial@efapel.com

ESPAÑA
☎ 900 535 746
✉ espana@efapel.com

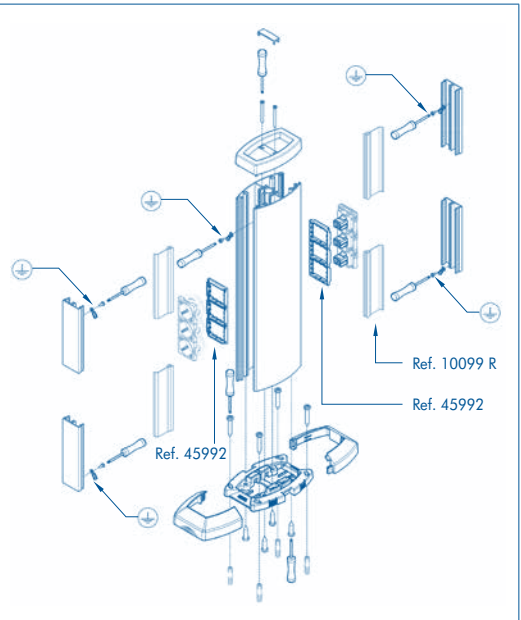
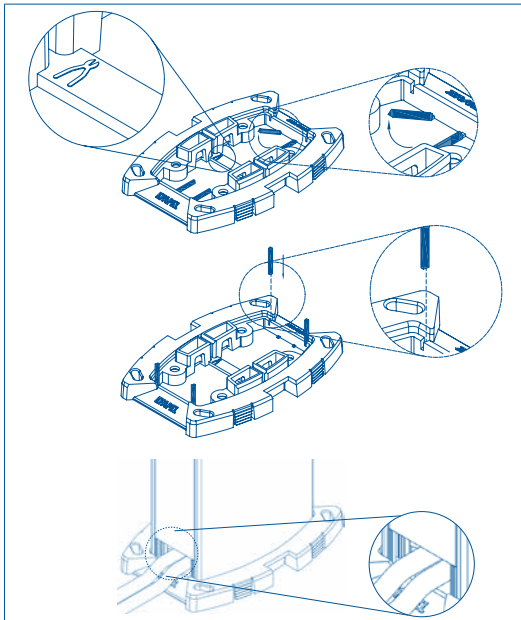
EXPORT
☎ +351 239 970 135
✉ export@efapel.com

SAT
☎ +351 239 970 132
✉ sat@efapel.com





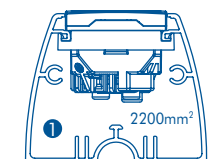
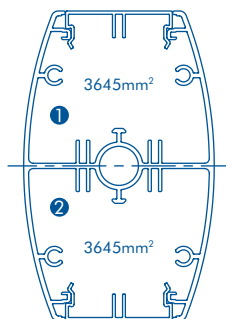
	A	B	C
Ref. 83241	2730 mm	2850 mm	3600 mm
Ref. 83242	3180 mm	3300 mm	4080 mm



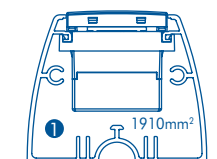
Ref.	Características do Perfil Características de Perfil Profile Characteristics Caractéristiques de Profil Eigenschaften des Profil		Capacidade de Cabos Isolados Capacidad de Cables Aislados Isolated Cables Capacity Capacité des Câbles Isolés Kapazität der isolierten Kabel					
	Secção Sección Section Section Abschnitt	Secção Interior Sección Interior Internal Section Section Intérieure Innenabschnitt (S)	Secção Útil Sección Útil Available Section Section Utile Nutzabschnitt (Su)	Ø Útil Máx. Ø Útil Máx. Max. Ø Available Ø Utile Max. Maximaler Nutzdurchmesser	N.º Máx. Condutores H07 V-U N.º Máx. Condutores H07 V-U Max. Nr. Conductors H07 V-U N.º Máx. Conducteurs H07 V-U Nº Máx. Leiter H07 V-U			
		(mm ²)	(S:1,4) (mm ²)	(mm)	1,5mm ²	2,5mm ²	4mm ²	6mm ²
83281 / 83241 / 83242	①	3645	2604	38	325	217	174	130
	②							
83281 / 83241 / 83242 + 45132 S	①	2200	1571	—	196	131	105	79
	②							
83281 / 83241 / 83242 + 45380 S	①	1910	1364	—	171	114	91	68
	②							

SECÇÃO

SECCIÓN | SECTION | SECTION | ABSCHNITT



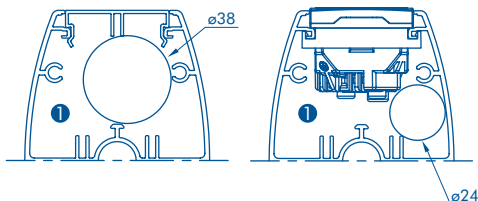
Refs. 83241, 83242, 83281 + 45132 S



Refs. 83241, 83242, 83281 + 45380 S

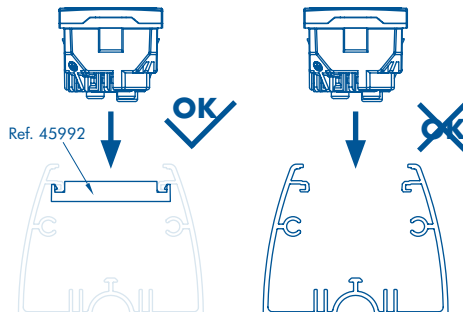
DIÂMETRO ÚTIL MÁXIMO (mm)

DIÂMETRO ÚTIL MÁXIMO | MAXIMUM DIAMETER AVAILABLE |
DIAMÈTRE UTILE MAXIMUM | MAXIMALER NUTZDURCHMESSER



ESQUEMA DE MONTAGEM

ESQUEMA DE MONTAJE | MOUNTING DIAGRAM |
SCHÉMA DE MONTAGE | EINBAUPLAN



SECCÃO 6 SECCIÓN 6 SECTION 6 SECTION 6 ABSCHNITT 6	CLASSIFICAÇÃO CLASIFICACIÓN CLASSIFICATION CLASSIFICATION KLASSIFIZIERUNG	COLUMNAS E MINICOLUNA COLUMNAS Y MINICOLUMNA COLUMNS AND MINICOLUMN COLONNES ET MINICOLONNE SPALTEN UND MINI-SPALTEN
6.2	Resistência ao choque para instalação e aplicação Resistencia al impacto durante la instalación y uso Resistance to impact for installation and application Résistance aux chocs pendant l'installation et l'usage Stoßfestigkeit bei Installation und Anwendung	10J
6.3	Temperatura Mínima de Stock e Transporte Temperatura Mínima de Transporte y Almacenamiento Minimum Storage and Transport Temperature Température Minimale de Stockage et de Transport Mindesttemperatur für Bestand und Transport	-45°C
6.3	Temperatura Mínima de Instalação e Utilização Temperatura Mínima de Instalação y de Uso Minimum Installation and Application Temperature Température Minimale d'Installation et d'Usage Mindesttemperatur für Installation und Gebrauch	-25°C
6.3	Temperatura Máxima de Utilização Temperatura Máxima de Utilización Maximum Application Temperature Température Maximale d'Usage Maximale Gebrauchstemperatur	60°C
6.4	Resistência de propagação da chama Resistencia a la propagación de la Llama Resistance to flame propagation Résistance à la propagation de la flamme Dem widerstand gegen flammenausbreitung	Não propagador de chama No propagador de la llama Non-flame propagating Non propagation de la flamme Nicht flammenausbreitend
6.5	Continuidade elétrica Continuidad eléctrica Electrical continuity characteristic Continuité électrique Elektrische Kontinuität	Com continuidade elétrica 5x10⁻⁵Ω/m Con continuidade eléctrica 5x10 ⁻⁵ Ω/m With electrical continuity 5x10 ⁻⁵ Ω/m Avec continuité électrique 5x10 ⁻⁵ Ω/m Mit elektrische Kontinuität 5x10 ⁻⁵ Ω/m
6.6	Características de isolamento elétrica Características de aislación eléctrica Electrical insulation Caractéristiques d'isolation électrique Eigenschaften der elektrischen Isolierung	Sem isolamento elétrico Sin aislamiento eléctrico Without electrical insulation Sans isolation électrique Ohne elektrischer Isolierung
6.7	Grau de proteção dado pelo invólucro Grado de protección dado por envoltura Protection degree provided by enclosure Degré de protection de l'enveloppe Schutzniveau durch das Gehäuse	IP31
6.8	Proteção contra substâncias corrosivas ou poluentes Protección contra sustancias corrosivas o poluentes Protection against corrosive or polluting substances Protection contre les substances corrosives ou polluantes Schutz gegen ätzende Substanzen und Schadstoffe	Com média proteção no exterior e no interior Medianamente protegidos en el exterior y en el interior Medium protection outside and inside Avec protection moyenne à l'extérieur et l'intérieur Mit mittlerem Schutz, innen und außen
6.9	Sistema de acesso à retenção da tampa Sistema de acceso y retención de la tapa Access system to the retention of the cover Mode d'ouverture Zugangssystem für die Entfernung des Deckels	A tampa só pode ser aberta com uma ferramenta La tapa sólo puede ser abierta con una herramienta The cover can only be removed with a tool Le couvercle peut être ouvert avec un outil Der Deckel kann nur mit einem Werkzeug geöffnet werden
6.10	Separação de proteção elétrica Separación y protección eléctrica Electrically protective separation Séparation de protection électrique Trennung für elektrischen Schutz	Sem separação de proteção elétrica (divisória) Sin separadores de protección eléctrica (divisiones) Without electrical protective partition (divider) Sans séparation de protection électrique (séparateur) Ohne elektrischen schutztrennelement (trennwand)
6.101	Tipo de pavimento Tipo de suelo Type of floor Type de sol Art von boden	Pavimento seco Suelo seco Dry floor Sol sec Trockenen boden
6.102	1000N	
6.103	5000N	
	Tensão Nominal Declarada Tensión Nominal Rated Voltage Tension Nominale Assignée Angegebene nennspannung	500V~